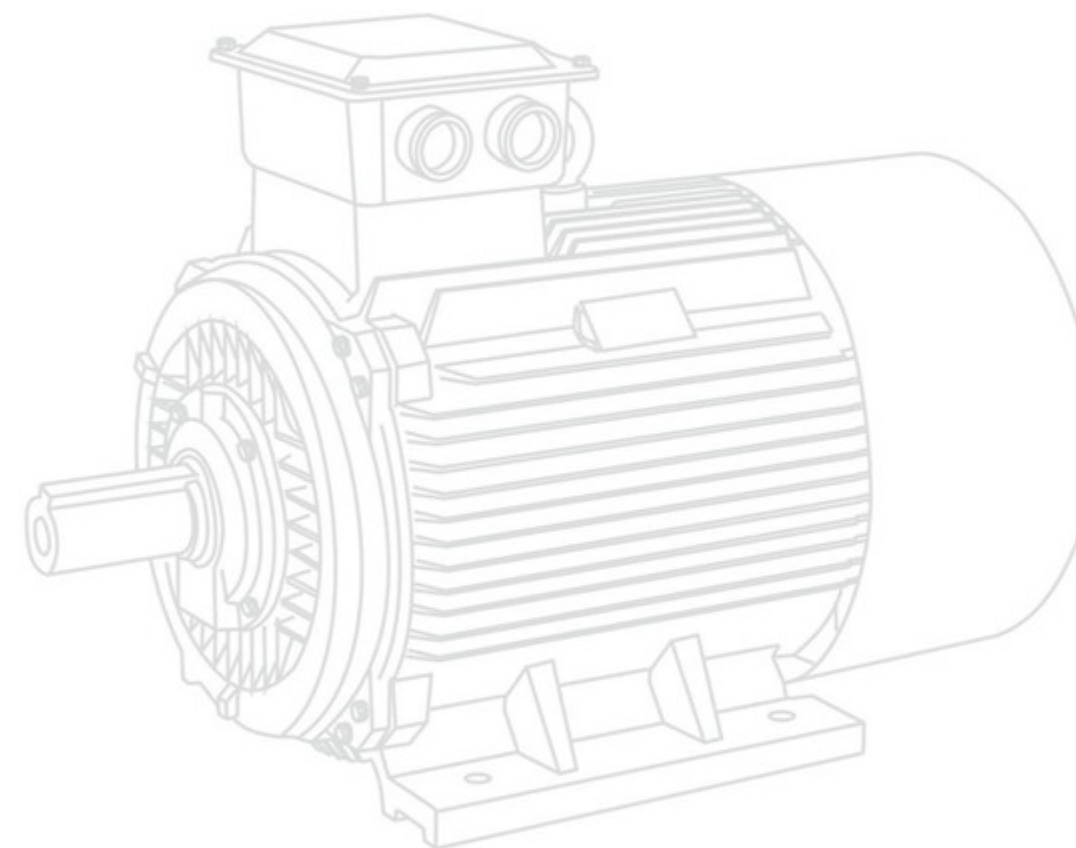
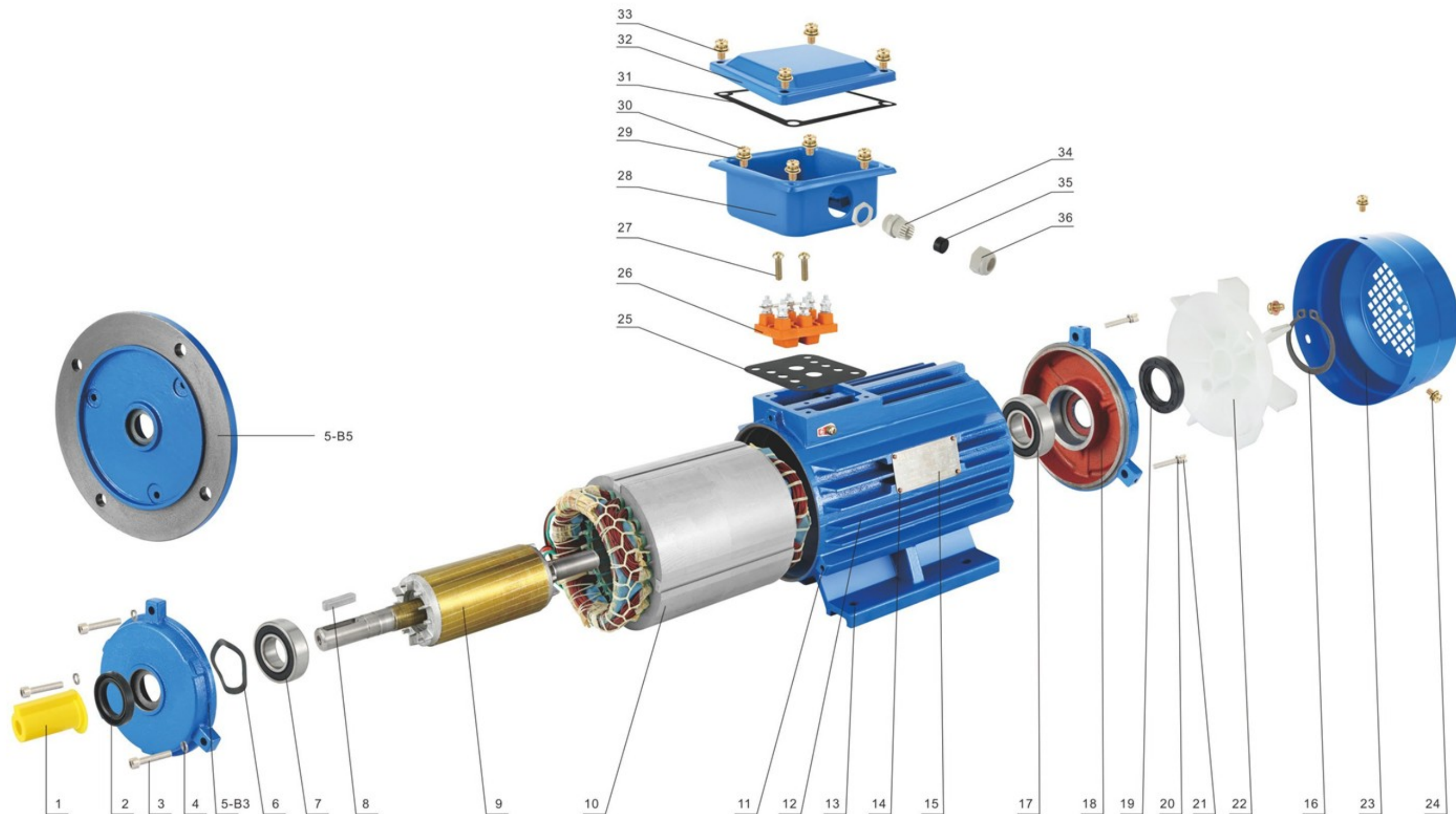


# КАТАЛОГ ЭЛЕКТРОДВИГАТЕЛЕЙ СЕРИИ АИР





No.	Наименование (Description)	No.	Наименование (Description)	No.	Наименование (Description)
1	Выступающий вал (Shaft Cover)	7	Шариковый подшипник (Ball Bearing)	13	Основание (B3) (Feet for IM B3)
2	Каркасный сальник (Rotary Seal)	8	Плоская шпонка (Key)	14	Болт (Bolt)
3	Болт (Bolt)	9	Ротор (Rotor)	15	Щиток (Nameplate)
4	Шайба (Washer)	10	Стартер (Stator)	16	Картончик пружин
5	Лицевая часть (Motor Fore Cover)	11	Гайка (Nut)	17	Шариковый подшипник (Ball Bearing)
6	Гофрированная прокладка (Adjusting Washer)	12	Блок (Stator With Frame)	18	Задняя крышка (Motor Rear Cover)

No.	Наименование (Description)	No.	Наименование (Description)	No.	Наименование (Description)
19	Каркасный сальник (Rotary Seal)	25	Прокладка (Gasket)	31	Прокладка (Gasket)
20	Шайба (Washer)	26	Клеменный блок (Terminal Block)	32	Крышка клемного блока (Terminal Box Cover)
21	Болт (Bolt)	27	Болт (Bolt)	33	Болт (Bolt)
22	Вентилятор (Fan)	28	Основная распределительная коробка (Terminal Box Base)	34	Штуцер (Cable Gland-base)
23	Крышка вентилятора (Fan Cover)	29	Шайба (Washer)	35	Резиновая пробка (Cable Gland-seal)
24	Гайка (Nut)	30	Болт (Bolt)	36	Резьбовая гайка (Cable Gland-nut)



# Асинхронные трехфазные общепромышленные электродвигатели серии АИР

Двигатели общепромышленного назначения серии АИР (взаимозаменяемые с сериями А, 5А, 5АМ, 4А, 4АМ, АД, 5АИ) изготавливаются в основном (базовом) исполнении и в модифицированных исполнениях.

## Основное (базовое) исполнение

Двигатель монтажного исполнения IM1001(1081), степень защиты IP54-55 в закрытом обдуваемом исполнении, класс изоляции F, климатическое исполнение У2, для режима работы S1, с типовыми техническими характеристиками, соответствующими требованиям стандартов.

## Модифицированное исполнение

Изготовлен на основе узлов основных (базовых) двигателей с необходимыми конструктивными отличиями по способу монтажа, степени защиты, климатическому исполнению и другими отличиями.

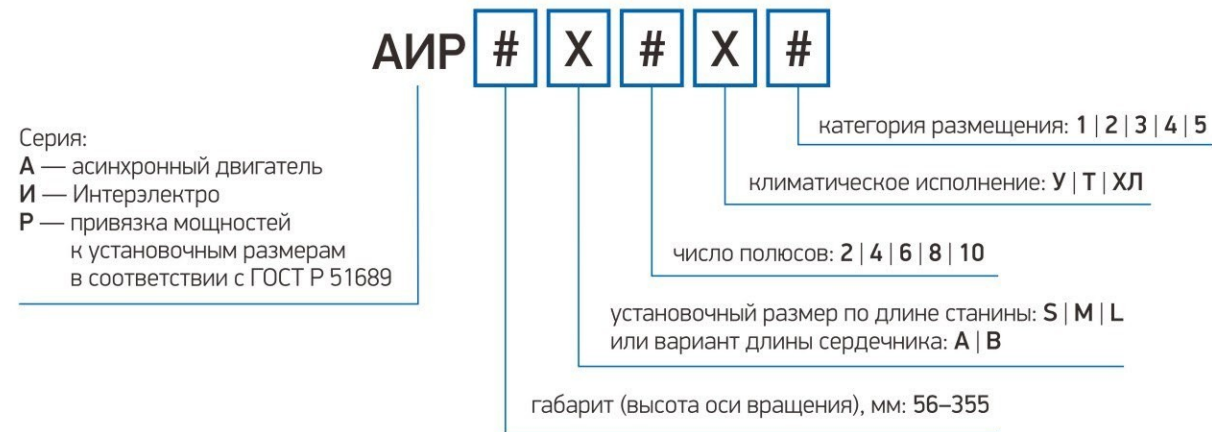
## Двигатели специального назначения

Предназначены для узкоспециализированного применения — лифтов, транспорта, талей и др.

## Серийно изготавливаемый двигатель

Изготавливается по действующим на предприятии техническим условиям и конструкторской документации, предназначенной для серийного изготовления.

## Структура условного обозначения



## Дополнительные характеристики

1. Монтажное исполнение — IM ..... (стр. 5)
2. Напряжение питающей сети: 220/380 В (габариты 56–112 мм), 380/660 В (габариты 132–355 мм)
3. Степень защиты IP 54-55
4. Другие отличия от основного (базового) исполнения.

## Климатическое исполнение

- У — умеренный климат
- Т — тропический климат
- УХЛ — умеренно холодный климат
- ХЛ — холодный климат
- ОМ — на судах морского и речного флота

## Категория размещения

- 5 — в помещении с повышенной влажностью
- 4 — в помещении с искусственно регулируемыми климатическими условиями
- 3 — в помещении
- 2 — на улице под навесом
- 1 — на открытом воздухе



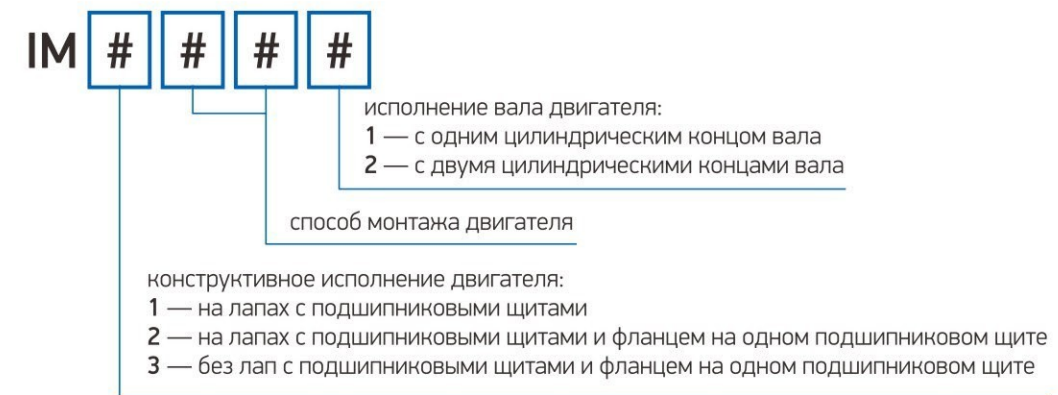
## Обозначение степени защиты

IP (Ingress Protection Rating) — система классификации степеней защиты оболочки электрооборудования от проникновения твердых предметов и воды в соответствии с международным стандартом IEC 60529 (DIN 40050, ГОСТ 14254-96).



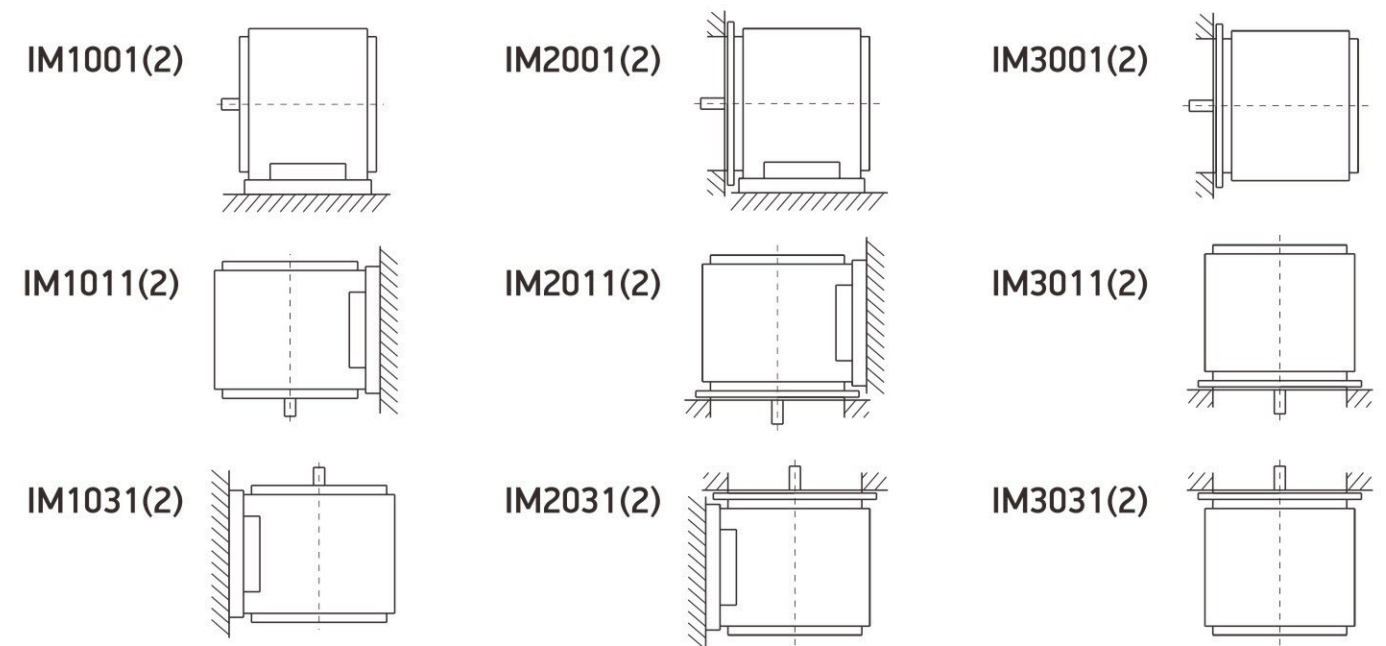
В обозначении двигателя может применяться использование нескольких отличительных признаков модификации и назначения. Увязка мощностей двигателей с установочными размерами выполнена в соответствии с ГОСТ Р 51689-2000. Все двигатели основного и модифицированных исполнений соответствуют действующим стандартам РФ и МЭК.

## Исполнение двигателя по способу монтажа



Монтажные исполнения IM 21... и IM 36... — двигатели с фланцем, недоступным с обратной стороны. Условные обозначения монтажных исполнений приведены в соответствии с ГОСТ 2479-79 (МЭК 60034-7).

## Монтажное исполнение





Тип ЭД	Рн, кВт	п, об./мин.	КПД, %	cos φ	Ин, А (U=380 В)	Ип/Ин	Мт/Мн	Мп/Мн	Масса, кг
<b>2р=2, n=3000 об./мин.</b>									
АИР56А2	0,18	2700	65,7	0,77	0,55	5,3	2,2	2,2	5,7
АИР56В2	0,25	2720	68	0,78	0,73	5,3	2,2	2,2	6,2
АИР63А2	0,37	2730	69,7	0,81	1	5,7	2,2	2,2	9
АИР63В2	0,55	2770	72,7	0,82	1,4	5,7	2,3	2,2	9,5
АИР71А2	0,75	2840	75	0,83	1,77	6,1	2,3	2,2	8,7
АИР71В2	1,1	2840	76,2	0,84	2,6	6,9	2,3	2,2	10,5
АИР80МА2	1,5	2850	78,5	0,84	3,46	7	2,3	2,2	13
АИР80МВ2	2,2	2855	81	0,85	4,85	7	2,3	2,2	15
АИР90L2	3	2860	82,6	0,87	6,34	7,5	2,3	2,2	17
АИР100S2	4	2880	84,2	0,88	8,2	7,5	2,3	2,2	20,5
АИР100L2	5,5	2900	85,7	0,88	11,1	7,5	2,3	2,2	28
АИР112M2	7,5	2895	87	0,88	14,9	7,5	2,3	2,2	49
АИР132M2	11	2900	88,4	0,89	21,2	7,5	2,3	2,2	54
АИР160S2	15	2930	89,4	0,89	28,6	7,5	2,3	2,2	116
АИР160M2	18,5	2930	90	0,9	34,7	7,5	2,3	2	130
АИР180S2	22	2940	90,5	0,9	41	7,5	2,3	2	150
АИР180M2	30	2950	91,4	0,9	55,4	7,5	2,3	2	170
АИР200M2	37	2950	92	0,88	67,9	7,5	2,3	2	230
АИР200L2	45	2960	92,5	0,9	82,1	7,5	2,3	2	255
АИР225M2	55	2970	93	0,9	100	7,5	2,3	2	320
АИР250S2	75	2975	93,6	0,9	135	7	2,3	2	450
АИР250M2	90	2975	93,9	0,91	160	7,1	2,3	2	530
АИР280S2	110	2975	94	0,91	195	7,1	2,2	1,8	650
АИР280M2	132	2975	94,5	0,91	233	7,1	2,2	1,8	700
АИР315S2	160	2975	94,6	0,92	279	7,1	2,2	1,8	1170
АИР315M2	200	2975	94,8	0,92	348	7,1	2,2	1,8	1460
АИР355S2	250	2980	95,2	0,92	433	7,1	2,2	1,6	1900
АИР355M2	315	2980	95,4	0,92	545	7,1	2,2	1,6	2300

**2р=4, n=1500 об./мин.**

АИР56А4	0,12	1325	56,5	0,66	0,5	4,6	2,2	2,1	5,7
АИР56В4	0,18	1325	61,2	0,68	0,7	4,9	2,2	2,1	6
АИР63А4	0,25	1325	64,5	0,73	0,82	5,1	2,2	2,1	9
АИР63В4	0,37	1325	66,3	0,76	1,12	5,1	2,2	2,1	9,5
АИР71А4	0,55	1390	71	0,75	1,57	5,2	2,3	2,4	8,4
АИР71В4	0,75	1390	73	0,76	2,05	6	2,3	2,3	10
АИР80МА4	1,1	1390	76,2	0,77	2,85	6	2,3	2,3	14
АИР80МВ4	1,5	1400	78,5	0,78	3,72	6	2,3	2,3	16
АИР90L4	2,2	1410	80	0,81	5,1	7	2,3	2,3	17
АИР100S4	3	1410	82,6	0,82	6,8	7	2,3	2,3	21
АИР100L4	4	1435	84,2	0,82	8,8	7	2,3	2,3	37
АИР112M4	5,5	1440	85,7	0,83	11,7	7	2,3	2,3	45
АИР132S4	7,5	1450	87	0,84	15,6	7	2,3	2,2	52
АИР132M4	11	1460	88,4	0,84	22,5	7	2,3	2,2	60
АИР160S4	15	1460	89,4	0,85	30	7,5	2,3	2,2	125
АИР160M4	18,5	1470	90	0,86	36,3	7,5	2,3	2,2	142
АИР180S4	22	1470	90,5	0,86	43,2	7,5	2,3	2,2	160
АИР180M4	30	1470	91,4	0,86	57,6	7,2	2,3	2,2	190
АИР200M4	37	1475	92	0,87	70,2	7,2	2,3	2,2	230
АИР200L4	45	1475	92,5	0,87	84,9	7,2	2,3	2,2	260
АИР225M4	55	1480	93	0,87	103	7,2	2,3	2,2	325
АИР250S4	75	1480	93,6	0,88	138,3	6,8	2,3	2,2	450
АИР250M4	90	1480	93,9	0,88	165,5	6,8	2,3	2,2	495
АИР280S4	110	1480	94,5	0,88	201	6,9	2,2	2,1	650
АИР280M4	132	1480	93,8	0,88	240	6,9	2,2	2,1	700
АИР315S4	160	1480	94,9	0,89	288	6,9	2,2	2,1	1000
АИР315M4	200	1480	94,9	0,89	360	6,9	2,2	2,1	1200
АИР355S4	250	1490	95,4	0,9	443	6,9	2,2	2,1	1700
АИР355M4	315	1490	95,2	0,9	559	6,9	2,2	2,1	1900

Тип ЭД	Рн, кВт	п, об./мин.	КПД, %	cos φ	Ин, А (U=380 В)	Ип/Ин	Мт/Мн	Мп/Мн	Масса, кг
<b>2р=6, n=1000 об./мин.</b>									
АИР63А6	0,18	860	55,5	0,64	0,8	4,1	2	1,9	9,5
АИР63В6	0,25	860	58,3	0,65	1,1	4	2	1,9	10
АИР71А6	0,37	880	62	0,7	1,3	4,7	2	1,9	8,4
АИР71В6	0,55	880	65	0,72	1,8	4,7	2,1	1,9	10
АИР80МА6	0,75	905	69	0,72	2,3	5,3	2,1	2	14
АИР80МВ6	1,1	905	72	0,73	3,2	5,5	2,1	2	16
АИР90L6	1,5	920	76	0,75	4	5,5	2,1	2	18
АИР100L6	2,2	935	79	0,76	5,6	6,5	2,1	2	33,5
АИР112МА6	3	960	81	0,76	7,4	6,5	2,1	2,1	41
АИР112МВ6	4	960	82	0,76	9,75	6,5	2,1	2,1	50
АИР132S6	5,5	960	84	0,77	12,9	6,5	2,1	2,1	56
АИР132M6	7,5	960	86	0,77	17,2	6,5	2,1	2	61
АИР160S6	11	970	87,5	0,78	24,5	6,5	2,1	2	125
АИР160M6	15	970	89	0,81	31,6	7	2,1	2	155
АИР180M6	18,5	980	90	0,81	38,6	7	2,1	2,1	160
АИР200M6	22	980	90	0,83	44,7	7	2,1	2	195
АИР200L6	30	980	91,5	0,84	59,3	7	2,1	2	225
АИР225M6	37	980	92	0,86	71	7	2,1	2,1	360
АИР250S6	45	980	92,5	0,86	86	7	2	2,1	465
АИР250M6	55	980	92,8	0,86	104	7	2	2,1	520
АИР280S6	75	985	93,5	0,86	142	6,7	2	2	690
АИР280M6	90	985	93,8	0,86	169	6,7	2	2	800
АИР315S6	110	985	94	0,86	207	6,7	2	2	880
АИР315M6	132	985	94,2	0,87	242	6,7	2	2	1050
АИР355S6	160	990	94,5	0,88	292	6,7	2	1,9	1550
АИР355МА6	200	990	94,5	0,88	365	6,7	2	1,9	1600
АИР355МВ6	250	990	94,5	0,88	457	6,7	2	1,9	1700

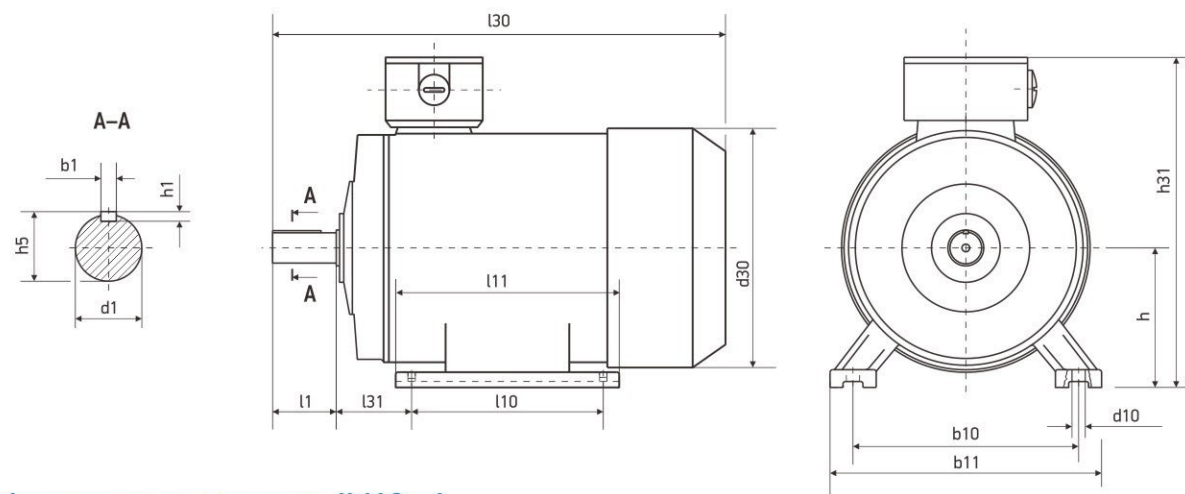
**2р=8, n=750 об./мин.**

АИР71В8	0,25	645	54	0,61	1,1	3,3	1,9	1,8	9
АИР80МА8	0,37	675	62	0,61	1,49	4	1,9	1,8	15
АИР80МВ8	0,55	680	63	0,61	2,17	4	2	1,8	18
АИР90LА8	0,75	680	70	0,67	2,43	4	2	1,8	23
АИР90LВ8	1,1	680	72	0,69	3,36	5	2	1,8	28
АИР100L8	1,5	690	74	0,7	4,4	5	2	1,8	33,5
АИР112МА8	2,2	710	79	0,71	6	6	2	1,8	46
АИР112МВ8	3	710	80	0,73	7,8	6	2	1,8	53
АИР132S8	4	720	81	0,73	10,3	6	2	1,9	70
АИР132M8	5,5	720	83	0,74	13,6	6	2	1,9	86
АИР160S8	7,5	720	85,5	0,75	17,8	6	2	1,9	125
АИР160M8	11	730	87,5	0,75	25,5	6,5	2	2	150
АИР180M8	15	730	88	0,76	34,1	6,6	2	2	172
АИР200M8	18,5	730	90	0,76	41,1	6,6	2	1,9	210
АИР200L8	22	730	90,5	0,78	48,9	6,6	2	1,9	225
АИР225M8	30	735	91	0,79	63	6,5	2	1,9	360
АИР250S8	37	740	91,5	0,79	78	6,6	2	1,9	465
АИР250M8	45	740	92	0,79	94	6,6	2	1,9	520
АИР280S8	55	740	92,8	0,81	111	6,6	2	1,8	690
АИР280M8	75	740	93,5	0,81	150	6,2	2	1,8	800
АИР315S8	90	740	93,8	0,82	178	6,4	2	1,8	880
АИР315M8	110	740	94	0,82	217	6,4	2	1,8	1050
АИР355S8	132	740	93,7	0,82	261	6,4	2	1,8	2000
АИР355M8	160	740	94,2	0,82	315	6,4	2	1,8	2150
АИР355МВ8	200	740	94,5	0,83	387	6,4	2	1,8	2250

**2р=10, n=600 об./мин.**

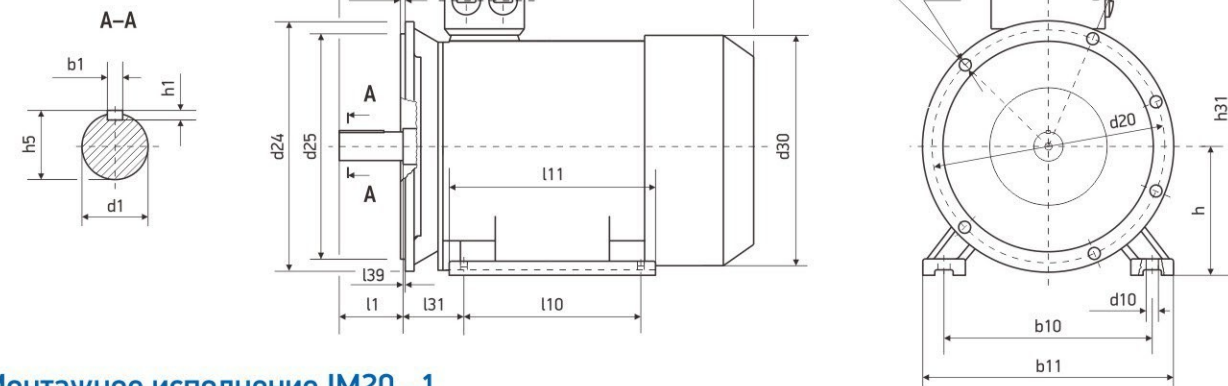
АИР315S10	55	590	92	0,75	121	6,2	2	1,5	1150
АИР315M10	75	590	92,5	0,76	162	6,2	2	1,5	1220
АИР355S10	90	590	93	0,77	188	6,2	2	1,3	1530
АИР355МА10	110	590	93,2	0,78	230	6	2	1,3	1640
АИР355МВ10	132	590	93,5	0,78	275	6	2	1,3	1690
АИР355M10	160	590	93,5	0,78	334	6	2	1,3	1690





Монтажное исполнение IM10...1

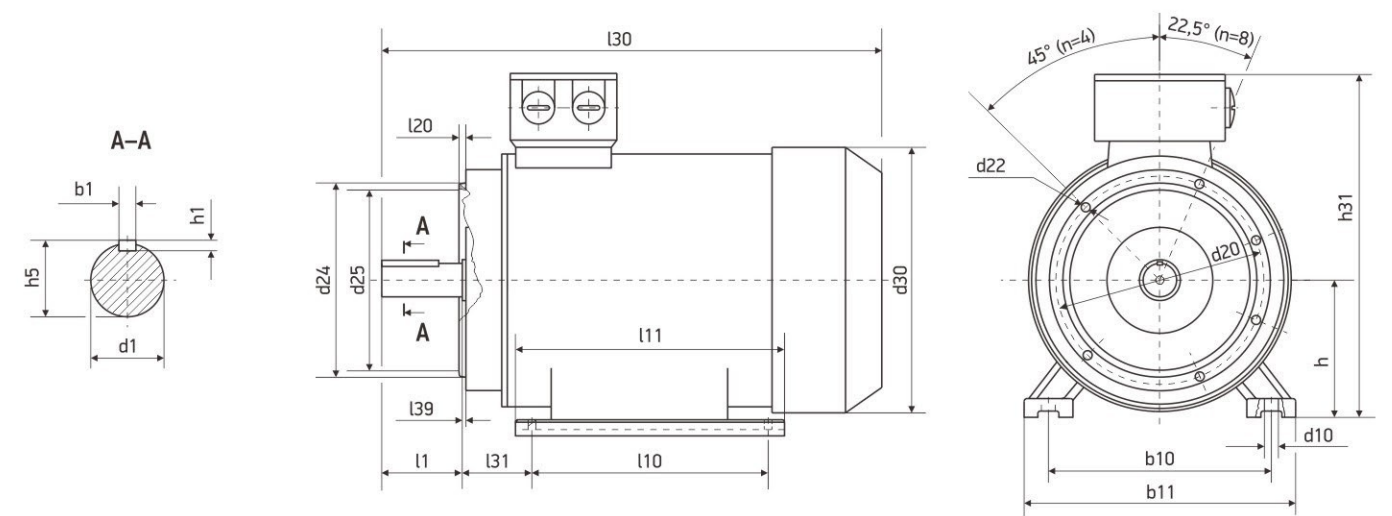
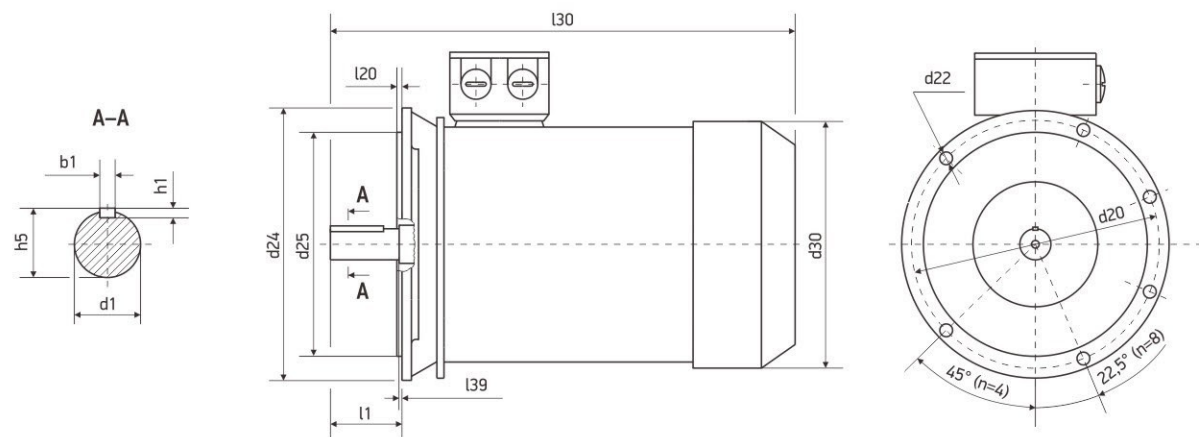
Тип ЭД	Полюсов	Габаритные размеры, мм			Установочные и присоединительные размеры, мм												
		l30	h31	d30	b10	b11	l10	l11	l31	d1	l1	b1	h5	h1	h	d10	
АИР56А	2,4	216	165	120	90	113	71	90	36	11	23	4	12,5	4	56	5,8	
АИР56В	2,4	216	165	120	90	113	71	90	36	11	23	4	12,5	4	56	5,8	
АИР63А	2,4,6	250	180	140	100	124	80	102	40	14	30	5	16	5	63	5,8	
АИР63В	2,4,6	250	180	140	100	124	80	102	40	14	30	5	16	5	63	5,8	
АИР71А	2,4,6	270	195	145	112	150	90	120	45	19	40	6	21,5	6	71	7	
АИР71В	2,4,6,8	270	195	145	112	150	90	120	45	19	40	6	21,5	6	71	7	
АИР80МА	2,4,6,8	310	214	176	125	165	100	131	50	22	50	6	24,5	6	80	10	
АИР80МВ	2,4,6,8	310	214	176	125	165	100	155	50	22	50	6	24,5	6	80	10	
АИР90Л	2,4,6,8	360	250	195	140	180	125	170	56	24	50	8	27	7	90	10	
АИР90ЛВ	8	360	250	195	140	180	125	170	56	24	50	8	27	7	90	10	
АИР100С	2,4	385	270	215	160	205	112	180	63	28	60	8	31	7	100	12	
АИР100Л	2,4,6,8	385	270	215	160	205	140	185	63	28	60	8	31	7	100	12	
АИР112МА	2,4,6,8	435	300	240	190	230	140	223	70	32	80	10	35	8	112	12	
АИР112МВ	6,8	435	300	240	190	230	140	223	70	32	80	10	35	8	112	12	
АИР132С	4,6,8	470	345	275	216	270	140	237	89	38	80	10	41	8	132	12	
АИР132М	2,4,6,8	510	345	275	216	270	178	238	89	38	80	10	41	8	132	12	
АИР160С	2	615	420	330	254	320	178	314	108	42	110	12	45	8	160	15	
АИР160М	4,6,8	615	420	330	254	320	178	314	108	48	110	14	51,5	9	160	15	
АИР180С	2	700	455	380	279	355	203	343	121	48	110	14	51,5	9	180	15	
АИР180М	4,6,8	740	455	380	279	355	241	355	121	48	110	14	51,5	9	180	15	
АИР200М	2	770	505	420	318	395	267	379	133	55	110	16	59	10	200	19	
АИР200Л	4,6,8	800	505	420	318	395	267	379	133	60	140	18	64	11	200	19	
АИР225М	2	770	505	420	318	395	305	379	133	55	110	16	59	10	200	19	
АИР225М	4,6,8	820	560	435	356	435	311	395	149	55	140	16	59	10	225	19	
АИР250С	2	845	615	490	406	490	311	446	168	65	140	18	69	11	250	24	
АИР250М	4,6,8	845	615	490	406	490	311	446	168	75	140	20	79,5	12	250	24	
АИР250М	2	920	615	490	406	490	349	459	168	65	140	18	69	11	250	24	
АИР250М	4,6,8	920	615	490	406	490	349	459	168	75	140	20	79,5	12	250	24	
АИР280С	2	995	680	580	457	550	368	540	190	70	140	20	74,5	12	280	24	
АИР280М	4,6,8	1025	680	580	457	550	368	540	190	80	170	22	85	14	280	24	
АИР280М	2	1047	680	580	457	550	419	540	190	70	140	20	74,5	12	280	24	
АИР280М	4,6,8	1075	680	580	457	550	419	540	190	80	170	22	85	14	280	24	
АИР315С	2	1185	845	645	508	635	406	680	216	75	140	20	79,5	12	315	28	
АИР315М	4,6,8,10	1220	845	645	508	635	406	680	216	90	170	25	95	14	315	28	
АИР315М	2	1290	845	645	508	635	457	680	216	75	140	20	79,5	12	315	28	
АИР315М	4,6,8,10	1325	845	645	508	635	457	680	216	90	170	25	95	14	315	28	
АИР355С	2	1560	1010	710	610	730	500	775	254	100	210	28	90	14	355	28	
АИР355М	4,6,8,10	1560	1010	710	610	730	500	775	254	100	210	28	106	16	355	28	
АИР355М	2	1560	1010	710	610	730	560	775	254	100	210	28	90	14	355	28	
АИР355М	4,6,8,10	1560	1010	710	610	730	560	775	254	100	210	28	106	16	355	28	



Монтажное исполнение IM20...1

Тип ЭД	Полюсов	Габаритные размеры, мм				Установочные и присоединительные размеры, мм																
		l30	h31	d30	d24	b10	b11	l10	l11	l31	d1	l1	b1	h5	h1	h	d10	d20	d25	l20	d22	n
АИР56А	2,4	216	165	120	140	90	113	71	90	36	11	23	4	12,5	4	56	5,8	115	95	3	M8	4
АИР56В	2,4	216	165	120	140	90	113	71	90	36	11	23	4	12,5	4	56	5,8	115	95	3	M8	4
АИР63А	2,4,6	250	180	140	160	100	124	80	102	40	14	30	5	16	5	63	5,8	130	110	3,5	M8	4
АИР63В	2,4,6	250	180	140	160	100	124	80	102	40	14	30	5	16	5	63	5,8	130	110	3,5	M8	4
АИР71А	2,4,6	270	195	145	200	112	150	90	120	45	19	40	6	21,5	6	71	7	165	130	3,5	M10	4
АИР71В	2,4,6,8	270	195	145	200	112	150	90	120	45	19	40	6	21,5	6	71	7	165	130	3,5	M10	4
АИР80МА	2,4,6,8	310	214	176	200	125	165	100	131	50	22	50	6	24,5	6	80	10	165	130	3,5	M10	4
АИР80МВ	2,4,6,8	310	214	176	200	125	165	100	155	50	22	50	6	24,5	6	80	10	165	130	3,5	M10	4
АИР90Л	2,4,6,8	360	250	195	250	140	180	125	170	56	24	50	8	27	7	90	10	215	180	4	M12	4
АИР90ЛВ	8	360	250	195	250	140	180	125	170	56	24	50	8	27	7	90	10	215	180	4	M12	4
АИР100С	2,4	385	270	215	250	160	205	112	180	63	28	60	8	31	7	100	12	215	180	4	M12	4
АИР100Л	2,4,6,8	385	270	215	250	160	205	140	185	63	28	60	8	31	7	100	12	215	180	4	M12	4
АИР112МА	2,4,6,8	435	300	240	300	190	230	140	223	70	32	80	10	35	8	112	12	265	230	4	M12	4
АИР112МВ	6,8	435	300	240	300	190	230	140	223	70	32	80	10	35	8	112	12	265	230	4	M12	4
АИР132С	4,6,8	470	345	275	350	216	270	140	237	89	38	80	10	41	8	132	12	300	250	5	M16	4
АИР132М	2,4,6,8	510	345	275	350	216	270	178	238	89	38	80	10	41	8	132	12	300	250	5	M16	4
АИР160С	2	615	420	330	350	254	320	178	314	108	42	110	12	45	8	160	15	300	250	5	M16	4
АИР160М	4,6,8	615	420	330	350	254	320	178	314	108	48	110	14	51,5	9	160	15	300	250	5	M16	4
АИР180С	2	700	455	380	400	279	355	203	343	121	48	110	14	51,5	9	180	15	350	300	5	M16	4
АИР180М	4,6,8	740	455	380	400	279	355	203	343	121	55	110	16	59	10	180	15	350	300	5	M16	4
АИР180М	2	740	455	380	400	279	355	241	355	121	48	110	14	51,5	9	180	15	350	300	5	M16	4
АИР180М	4,6,8	740	455	380	400	279	355	241	355	121	55	110	16	59	10	180	15	350	300	5	M16	4
АИР200М	2	770	505	420	450	318	395	267	379	133	55	110	16	59	10	200	19	400	350	5	M16	8
АИР200М	4,6,8	800	505	420	450	318	395	267	379	133	60	140	18	64	11	200	19	400	350	5	M16	8
АИР200Л	2	770	505	420	450	318	395	305	379	133	55	110	16	59	10	200	19	400	350	5	M16	8
АИР200Л	4,6,8	800	505	420	450	318	395	305	379	133	60	140	18	64	11	200	19	400	350	5	M16	8
АИР225М	2	820	560	435	550	356	435	311	395	149	55	140	16	59	10	225	19	500	450	5	M16	8
АИР225М	4,6,8	820	560	435	550	356	435	311	395	149	60	140	18	69	11	225	19	500	450	5	M16	8
АИР250С	2	845	615	490	550	406	490	311	446	168	65	140	18	69	11	250	24	500	450	5	M16	8
АИР250С	4,6,8	845	615	490	550	406	490	311	446	168	75	140	20	79,5	12	250	24	500	450	5	M16	8
АИР250М	2	920	615	490	550	406	490	349	459	168	65	140	18	69	11	250	24	500	450	5	M16	8
АИР250М	4,6,8	920	615	490	550	406	490	349	459	168	75	140	20	79,5	12	250	24	500	450	5	M16	8
АИР280С	2																					





### Монтажное исполнение IM30...1

Тип ЭД	Полюсов	Габаритные размеры, мм			Установочные и присоединительные размеры, мм									
		l30	d30	d24	d1	l1	b1	h5	h1	d20	d25	l20	d22	n
АИР56А	2,4	216	120	140	11	23	4	12,5	4	115	95	3	10	4
АИР56В	2,4	216	120	140	11	23	4	12,5	4	115	95	3	10	4
АИР63А	2,4,6	250	140	160	14	30	5	16	5	130	110	3,5	10	4
АИР63В	2,4,6	250	140	160	14	30	5	16	5	130	110	3,5	10	4
АИР71А	2,4,6	270	145	200	19	40	6	21,5	6	165	130	3,5	12	4
АИР71В	2,4,6,8	270	145	200	19	40	6	21,5	6	165	130	3,5	12	4
АИР80МА	2,4,6,8	310	176	200	22	50	6	24,5	6	165	130	3,5	12	4
АИР80МВ	2,4,6,8	310	176	200	22	50	6	24,5	6	165	130	3,5	12	4
АИР90Л	2,4,6,8	360	195	250	24	50	8	27	7	215	180	4	15	4
АИР90ЛВ	8	360	195	250	24	50	8	27	7	215	180	4	15	4
АИР100S	2,4	385	215	250	28	60	8	31	7	215	180	4	15	4
АИР100Л	2,4,6,8	385	215	250	28	60	8	31	7	215	180	4	15	4
АИР112МА	2,4,6,8	435	240	300	32	80	10	35	8	265	230	4	15	4
АИР112МВ	6,8	435	240	300	32	80	10	35	8	265	230	4	15	4
АИР132S	4,6,8	470	275	350	38	80	10	41	8	300	250	5	19	4
АИР132М	2,4,6,8	510	275	350	38	80	10	41	8	300	250	5	19	4
АИР160S	2	615	330	350	42	110	12	45	8	300	250	5	19	4
АИР160М	4,6,8	615	330	350	48	110	14	51,5	9	300	250	5	19	4
АИР180S	2	700	380	400	48	110	14	51,5	9	350	300	5	19	4
АИР180М	4,6,8	700	380	400	55	110	16	59	10	350	300	5	19	4
АИР200М	2	740	380	400	48	110	14	51,5	9	350	300	5	19	4
АИР200М	4,6,8	740	380	400	55	110	16	59	10	350	300	5	19	4
АИР200Л	2	770	420	450	55	110	16	59	10	400	350	5	19	8
АИР200Л	4,6,8	800	420	450	60	140	18	64	11	400	350	5	19	8
АИР225М	2	820	435	550	55	110	16	59	10	500	450	5	19	8
АИР225М	4,6,8	820	435	550	60	140	18	69	11	500	450	5	19	8
АИР250S	2	845	490	550	65	140	18	69	11	500	450	5	19	8
АИР250S	4,6,8	845	490	550	75	140	20	79,5	12	500	450	5	19	8
АИР250М	2	920	490	550	65	140	18	69	11	500	450	5	19	8
АИР250М	4,6,8	920	490	550	75	140	20	79,5	12	500	450	5	19	8
АИР280S	2	995	580	660	70	140	20	74,5	12	600	550	6	24	8
АИР280S	4,6,8	1025	580	660	80	170	22	85	14	600	550	6	24	8
АИР280М	2	1047	580	660	70	140	20	74,5	12	600	550	6	24	8
АИР280М	4,6,8	1075	580	660	80	170	22	85	14	600	550	6	24	8
АИР315S	2	1185	645	660	75	140	20	79,5	12	600	550	6	24	8
АИР315S	4,6,8,10	1220	645	660	90	170	25	95	14	600	550	6	24	8
АИР315М	2	1290	645	660	75	140	20	79,5	12	600	550	6	24	8
АИР315М	4,6,8,10	1325	655	660	90	170	25	95	14	600	550	6	24	8
АИР355S	2	1560	710	800	100	210	28	90	14	740	680	6	24	8
АИР355S	4,6,8,10	1560	710	800	100	210	28	106	16	740	680	6	24	8
АИР355М	2	1560	710	800	100	210	28	90	14	740	680	6	24	8
АИР355М	4,6,8,10	1560	710	800	100	210	28	106	16	740	680	6	24	8

### Монтажное исполнение IM21...1, IM36...1

Тип ЭД	Полюсов	Габаритные размеры, мм				Установочные и присоединительные размеры, мм																
		l30	h31	d30	d24	b10	b11	l10	l11	l31	d1	l1	b1	h5	h1	h	d10	d20	d25	l20	d22	n
АИР56А	2,4	216	165	120	80/105	90	113	71	90	36	11	23	4	12,5	4	56	5,8	65/85	50/70	2,5/2,5	M5/M6	4
АИР56В	2,4	216	165	120	80/105	90	113	71	90	36	11	23	4	12,5	4	56	5,8	65/85	50/70	2,5/2,5	M5/M6	4
АИР63А	2,4,6	250	180	140	90/120	100	124	80	102	40	14	30	5	16	5	63	5,8	75/100	60/80	2,5/3	M5/M6	4
АИР63В	2,4,6	250	180	140	90/120	100	124	80	102	40	14	30	5	16	5	63	5,8	75/100	60/80	2,5/3	M5/M6	4
АИР71А	2,4,6	270	205	145	105/140	112	150	90	120	45	19	40	6	21,5	6	71	7	85/115	70/95	2,5/3	M6/M8	4
АИР71В	2,4,6,8	270	205	145	105/140	112	150	90	120	45	19	40	6	21,5	6	71	7	85/115	70/95	2,5/3	M6/M8	4
АИР80МА	2,4,6,8	310	230	176	120/160	125	165	100	131	50	22	50	6	24,5	6	80	10	100/130	80/110	3/3,5	M6/M8	4
АИР80МВ	2,4,6,8	310	230	176	120/160	125	165	100	155	50	22	50	6	24,5	6	80	10	100/130	80/110	3/3,5	M6/M8	4
АИР90Л	2,4,6,8	360	245	195	140/160	140	180	125	170	56	24	50	8	27	7	90	10	115/130	95/110	3/3,5	M8	4
АИР90ЛВ	8	360	245	195	140/160	140	180	125	170	56	24	50	8	27	7	90	10	115/130	95/110	3/3,5	M8	4
АИР100S	2,4	385	275	215	160/200	160	205	112	180	63	28	60	8	31	7	100	12	130/165	110/130	3,5/3,5	M8/M10	4
АИР100Л	2,4,6,8	385	275	215	160/200	160	205	140	185	63	28	60	8	31	7	100	12	130/165	110/130	3,5/3,5	M8/M10	4
АИР112МА	2,4,6,8	435	300	240	300	190	230	140	223	70	32	80	10	35	8	112	12	265	230	3,5/4	M15	4
АИР112МВ	6,8	435	300	240	300	190	230	140	223	70	32	80	10	35	8	112	12	265	230	3,5/4	M15	4